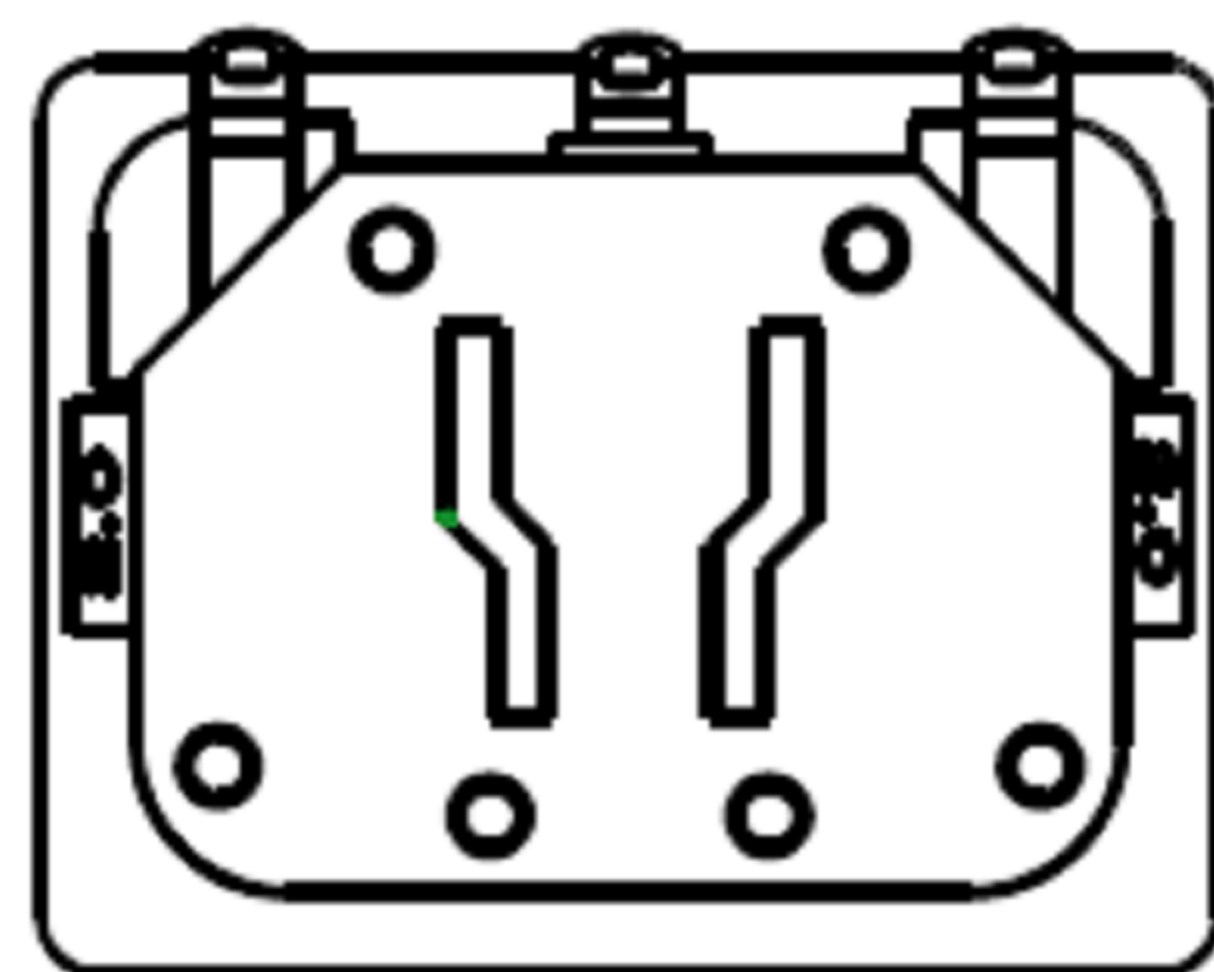
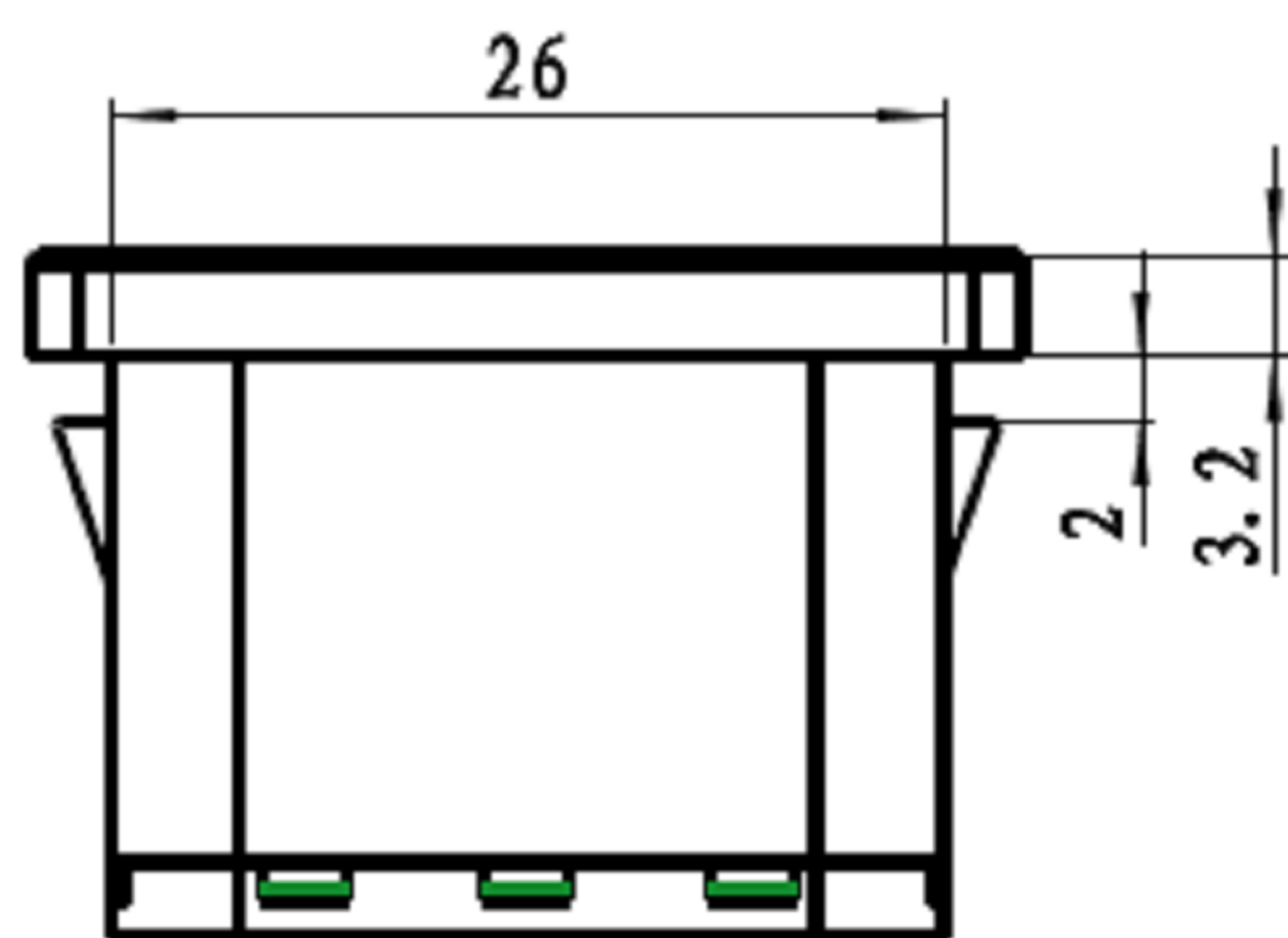


剖面 A-A



产品类型特性

1. AC插座 材质
2. 塑胶件 PA66
3. 插销黄铜镀镍
4. 端子黄铜镀锡
1. 使用温度范围: $-10^{\circ}\text{C} \pm 70^{\circ}\text{C}$
2. 额定值: 10A/15A AC 125V 250AC
3. 绝缘电阻: $100\text{M}\Omega$
4. 耐电压: 2500V AC
5. 接触电阻: $30\text{M}\Omega$
6. 寿命: 5000次
- 结构特性 插拔力: $13.6\text{N} \sim 68\text{N}$
- 端子强度: 60N
- 盐雾测试: $35 \pm 2^{\circ}\text{C}$ 24/h
- 耐环境性能 耐寒性能 $-20 \pm 2^{\circ}\text{C}$ 96/h
- 耐热性能 $100 \pm 2^{\circ}\text{C}$ 96/h
- 耐湿性能 $40 \pm 2^{\circ}\text{C}$ 相对湿度90~95% 96/h

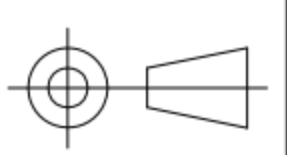


東莞市高迪電子有限公司
DONG GUAN GAO DI ELECTRONICS CO., LTD

TOLERANCE UNLESS OTHERWISE STATED:

Up to 5 ± 0.2
Above 5 ~ 15 ± 0.3
Above 15 ~ 30 ± 0.4
Above 30 ~ 50 ± 0.5
Angle $\pm 0.3^{\circ}$

3RD. ANGEL'S



UNITS

MM

DRAWN BY: DATE
Ming Ming Zou 10/31/13

CHECKED BY: DATE
Ning Ning Su 10/31/13

APPROVED BY: DATE
Jia Xiang 10/31/13

MAT'L		TITLE	SWITCH
FINISH		MODLE	AC POWER SOCKET
SCALE	1:1	DWG NO.	GD-DB-C4-3PWS
SHEET NO.	1 of 1	PART NO.	

SIZE
A4
VER
R